

Hygienická problematika ekologických mycích stolů v resortu Ministerstva obrany



Ing. Pavel AGANOV, Jana ZIKMUNDOVÁ

**Agentura vojenského zdravotnictví
Vojenský zdravotní ústav**

Skupina hygieny práce a pracovního lékařství

Kompetence podle zákona č. 258/2000 Sb., o ochraně veřejného zdraví, v platném znění

§ 83 *Ministerstvo obrany*

Úkoly státní správy v ochraně veřejného

zdraví včetně státního zdravotního dozoru

v ozbrojených silách, v Ministerstvu obrany
a v jeho působnosti zřízených organizačních
složkách státu a příspěvkových organizacích
a nad jimi užívanými objekty

vykonává podle tohoto zákona Ministerstvo obrany

Kompetence podle zákona č. 258/2000 Sb., o ochraně veřejného zdraví, v platném znění

§ 83 odst. 1

„Specializované činnosti pro účely státního zdravotního dozoru v působnosti Ministerstva obrany vykonává Ústřední vojenský zdravotní ústav.“

Současný název: Vojenský zdravotní ústav



Skupina hygieny práce a pracovního lékařství

V rámci laboratorní činnosti (pouze pro resort MO):

- odběry vzorků pracovního ovzduší,
- stanovení organických látek v pracovním ovzduší především metodami GC, GCMS.



Ekologické mycí stoly



Používají se na odmašťování a čištění znečištěných dílů a součástek při výrobě, opravách a údržbě.

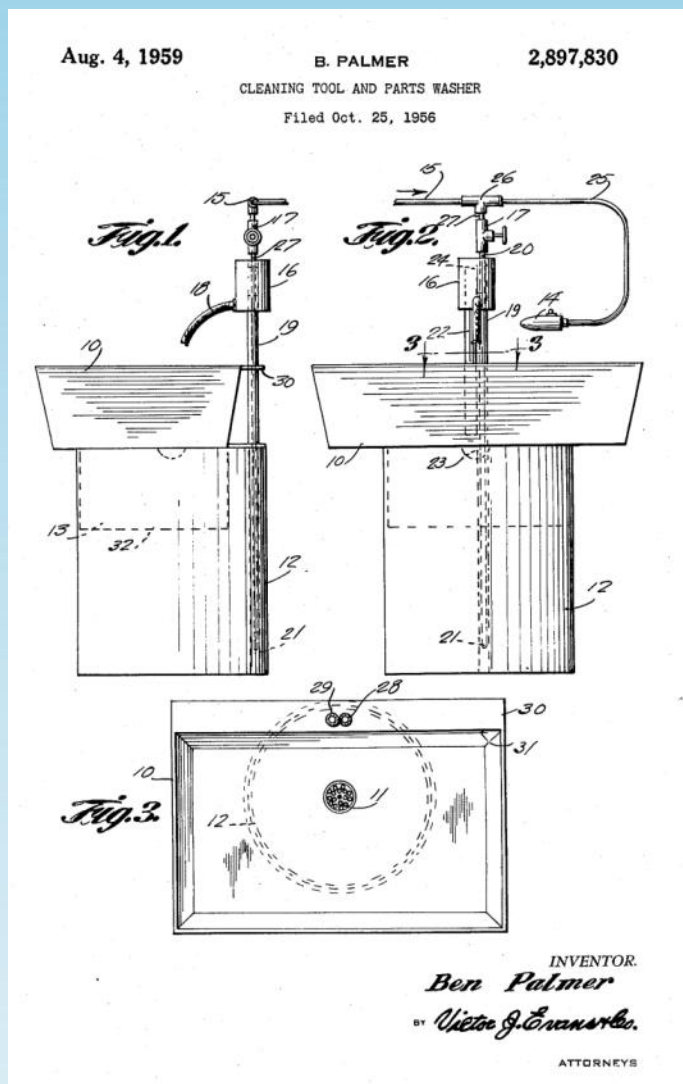
Jedná se o uzavřený pracovní cyklus, kdy je kapalina nasávána pomocí oběhového čerpadla a průtokovým mycím štětcem se odstraňují nečistoty z čištěných dílů.

Ekologický mycí stůl - části



- pracovní plocha,
- nádrž (sud) s mycí kapalinou,
- elektrické čerpadlo,
- hadice s průtočným kartáčem.

Historie ekologických mycích stolů



- Ben Palmer (USA) - 1954 zařízení na mytí součástek rozpouštědly,
- původně benzín, nafta, petrolej...
- od roku 1960 pronájem, výměna použitého rozpouštědla,
- firma „Safety-Kleen“ v roce 1972 už 100.000 ks stolů,
- od počátku 90. let mycí prostředky na vodné bázi.

Posuzování přípravků pro mycí stoly (ČR, 1997)

HLAVNÍ HYGIENIK ČESKÉ REPUBLIKY
Ministerstvo zdravotnictví České republiky
125 01 Praha 2, Pateckého náměstí č. 4

Doporučené

MS Ekologické mycí stoly IDS s.r.o.
Drtinovo nám. 171
547 01 Náchod

Vaše značka: *číslo značky (uvádějte vždy při odpovědi)* V Praze dne
HEM-3435 d. 10.07/38008 10.10.1997

Rozhodnutí

Podáním ze dne 9. 10. 1997 požádala firma MS Ekologické mycí stoly IDS s.r.o. Náchod podle § 4 zákona č. 203/1986 Sb., o péči o zdraví lidu ve znění zákona č. 96/1992 Sb., o závazný posudek hlavního hygienika ČR k návrhu na dovoz a prodej přípravků pro mycí stoly ní firmy IBS Schierer.

Podle § 71 odst. 2 písm. n) zákona č. 203/1986 Sb., o péči o zdraví lidu ve znění zákona č. 86/1992 Sb., vydávám tento:

závazný posudek:

s dovozem a prodejem přípravků **PURGASOL, EI-EXTRA, RF-ČISTIČ, QUICK a 100 PLUS**

souhlasím s podmínkou,


že ropné destiláty obsažené v přípravcích budou obsahovat méně než 0,1% benzenu.

Platnost tohoto rozhodnutí omezuji na dobu do 31. 12. 2005.

S tímto rozhodnutím je povinná firma MS Ekologické mycí stoly IDS s.r.o., Náchod seznámit odběratele.

Odůvodnění: Výše uvedený návrh byl v předchozím řízení řídně projednán a posouzen. Klasifikace přípravku závisí na obsahu benzenu v ropných složkách přípravku. Při dodržení stanoveného limitu obsahu benzenu není přípravek považován za karcinogenní ve smyslu klasifikačního systému ES. Proto bylo rozhodnuto jak výše uvedeno. Platnost tohoto rozhodnutí je časově omezena s ohledem na očekávaný vývoj poznatků v této oblasti. Povinnost firmy MS Ekologické mycí stoly IDS s.r.o. Náchod oznámit Toxikologickému informačnímu středisku, Všeckradská 49, 128 21, Praha 2 (tel. 02/293888 nebo 02/24915400) chemické složení přípravku podle § 14 nařízení vlády ČSR č. 192/1988 Sb. a povinnosti stanovené v § 5 odst. 2 zákona č. 238/1991 Sb. nejsou tímto závazným posudkem dotčeny. Rovněž není dlužena povinnost firmy MS Ekologické mycí stoly IDS s.r.o. Náchod poskytnout odběratelům ve smyslu § 37 vyhlášky české návoody k použití výrobků včetně výstražných upozornění, pokynů pro bezpečnost a ochranu zdraví při práci a pokynů pro první pomoc v případě nehody a jen takové další informace a pokyny, aby při použití výrobku k určenému účelu a určeným způsobem nímuhlu byl poškozeno zdraví lidí.

Podání: Proti tomuto rozhodnutí je možné podle § 61 zákona č. 71/1967 Sl., o správním řízení, podat ve lhůtě 15 dnů, ode dne doručení rozkladní podáním u hlavního hygienika ČR.

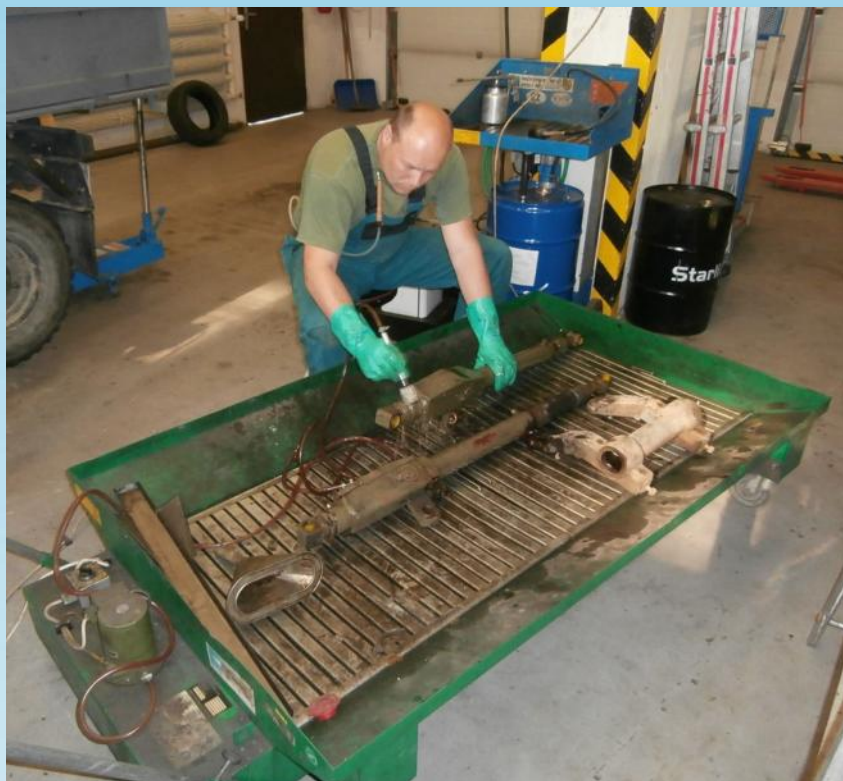
 MUDr. Jiří Vyšatec
Hlavní hygienik ČR

- Souhlasím s podmínkou, že ropné destiláty obsažené v přípravcích budou obsahovat méně než 0,1% benzenu
- Klasifikace přípravku závisí na obsahu benzenu v ropných složkách přípravku.
- Platnost tohoto rozhodnutí je časově omezena s ohledem na očekávaný vývoj poznatků v této oblasti.

Typy ekologických mycích stolů



Pracoviště s ekologickým mycím stolem



Nevhodná pracovní poloha,
zvýšená expozice parám

Resort MO - benzínové umývárny

- mytí technickým benzínem,
- speciální odsávané boxy, větší díly i mimo boxy (spodní odsávání roštem nebo celková nucená výměna vzduchu),
- mimo boxy často překročení NPK-P.



Resort MO - opravny letecké techniky a vojenská letiště

- opravy a údržba letecké techniky na dílnách nebo hangárech



Resort MO - vojenská opravárenská zařízení

- opravy osobních nebo nákladních automobilů nebo vojenské obrněné techniky,
- opravy ručních zbraní,
- opravy další vojenské techniky (např. polní kuchyně).

Potřeba mytí a odmašťování dílů v rámci oprav a údržby



Informovanost uživatelů mycích stolů

Pojem „ekologické mycí stoly“ je matoucí.

Příklad reklamního textu prodejce:

"Pomocí ekologických mycích stolů si jednoduchým způsobem a bez stavebních úprav zřídíte odmašťovací pracoviště, které bude plně odpovídat i nejprísnějším předpisům. Zbavíte se tak řady starostí s dodržováním ekologických, hygienických a bezpečnostních předpisů včetně zákona o odpadech."

A jaké informace poskytnou bezpečnostní listy?

Bezpečnostní list – chemická směs 1

- **Klasifikace:** Asp. Tox. 1 H304
Při požití a vniknutí do dýchacích cest může způsobit smrt
- **Nebezpečné komponenty:**
benzinová frakce (ropná), hydrogenovaná těžká (více než 90%)
- Obsah benzenu < 0,1% hmotnostního
- Starat se o větrání také u země (páry jsou těžší než vzduch)
(Pozn. výše uvedené je v pořádku)
- **Při požití:** Vypláchnout ústa a **bohatě zapíjet vodou.**
(Pozn. správně malé množství vody, nejlépe s aktivním uhlím)
- Produkt neobsahuje žádná relevantní množství látek, u kterých se musí kontrolovat hraniční hodnoty na pracovišti.
(Pozn. nesprávná informace, platí hygienické limity)
- V kapsách u kalhot se nesmí přechovávat žádné hadry, nasáklé produktem. **(Pozn. otázka zdravého rozumu)**

Bezpečnostní list – chemická směs 1

- **Ochrana dýchacích orgánů:**
doporučené filtrační zařízení pro krátkodobé použití. Filtr AX.
- **Ochrana očí:** Uzavřené ochranné brýle.
- **Ochrana rukou:** Ochranné rukavice.
- Rukavice odolné ředidlům. Aby bylo zabráněno problémům s pokožkou, je nutno nošení rukavic omezit na minimum.
(pokyn by mohl vést k nepoužívání ochranných rukavic)
- Vzhledem k tomu, že chybí testy, není možné doporučit materiál rukavic pro produkt/ přípravek/ chemickou směs.
- Doporučená tloušťka materiálu: $\geq 0,3$ mm. Nitrilkaučuk.
(rozporné informace)

Bezpečnostní list – chemická směs 2

Nebezpečné komponenty:

Isoparaffinische Kohlenwasserstoffe im Bereich C10 -13
(není přeloženo chemické složení)

Bezpečnostní list – chemická směs 3

Ochrana dýchacích orgánů: Ochrana dýchacího ústrojí jen při vytváření aerosolů nebo mlhy.

(také při překračování hygienických limitů pro páry v ovzduší !)

Doplňující toxikologická upozornění:

Produkt poukazuje, na základě výpočtů všeobecných zařadovacích směrnic ES pro přípravky v posledním platné znění následující nebezpečí: zdraví škodlivý

(malá informační hodnota složité formulace)

Pracoviště s ekologickými mycími stoly

- „ekologický“ nemusí znamenat zdraví neškodný,
- uživatelé často stoly umístí nevhodně.



Pracoviště s ekologickými mycími stoly

V některých případech zjištěno překračování nejvyšší přípustné koncentrace (NPK-P), nutno umístit v dobře větraných prostorech, doporučeno místní odsávání



Pracoviště s ekologickými mycími stoly



Příklad nevhodného řešení pracoviště:

- umístění mycího stolu v rohu místnosti,
- nucené odsávání významně nesníží koncentrace v dýchací zóně zaměstnance.

Pracoviště s ekologickými mycími stoly

Prostorná hala, umístění v rohu, daleko od vzduchotechnického zařízení nebo oken



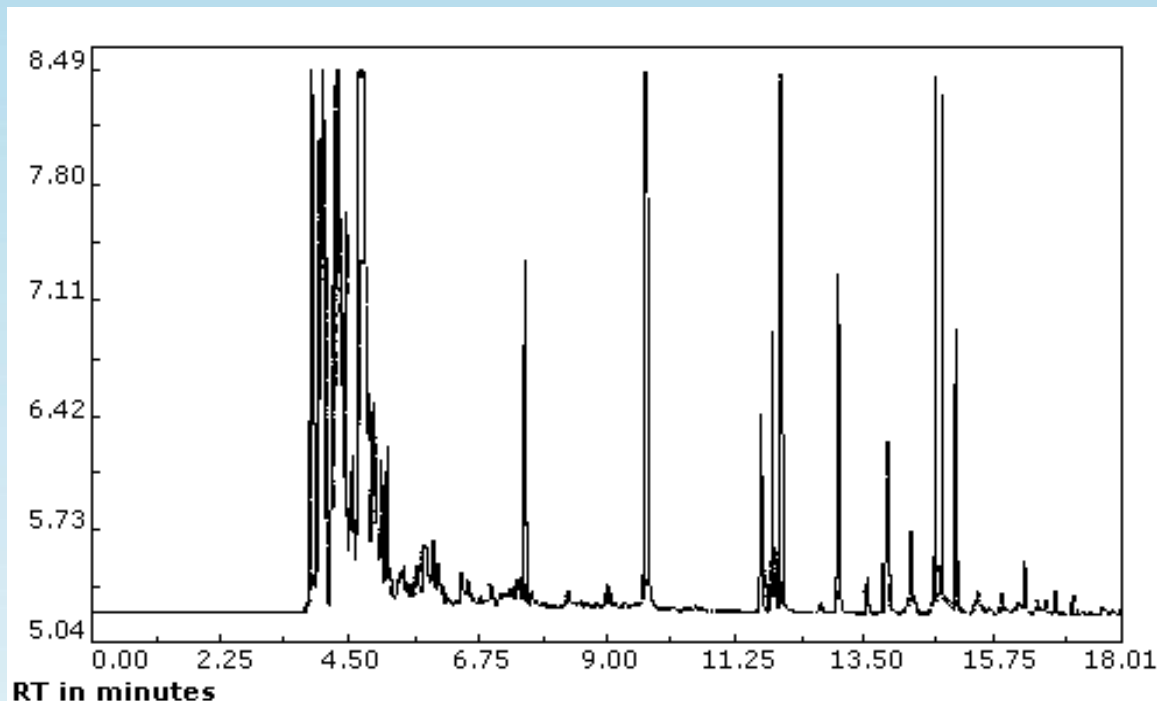
Pracoviště s ekologickými mycími stoly



Metoda stanovení – modifikace metody OSHA

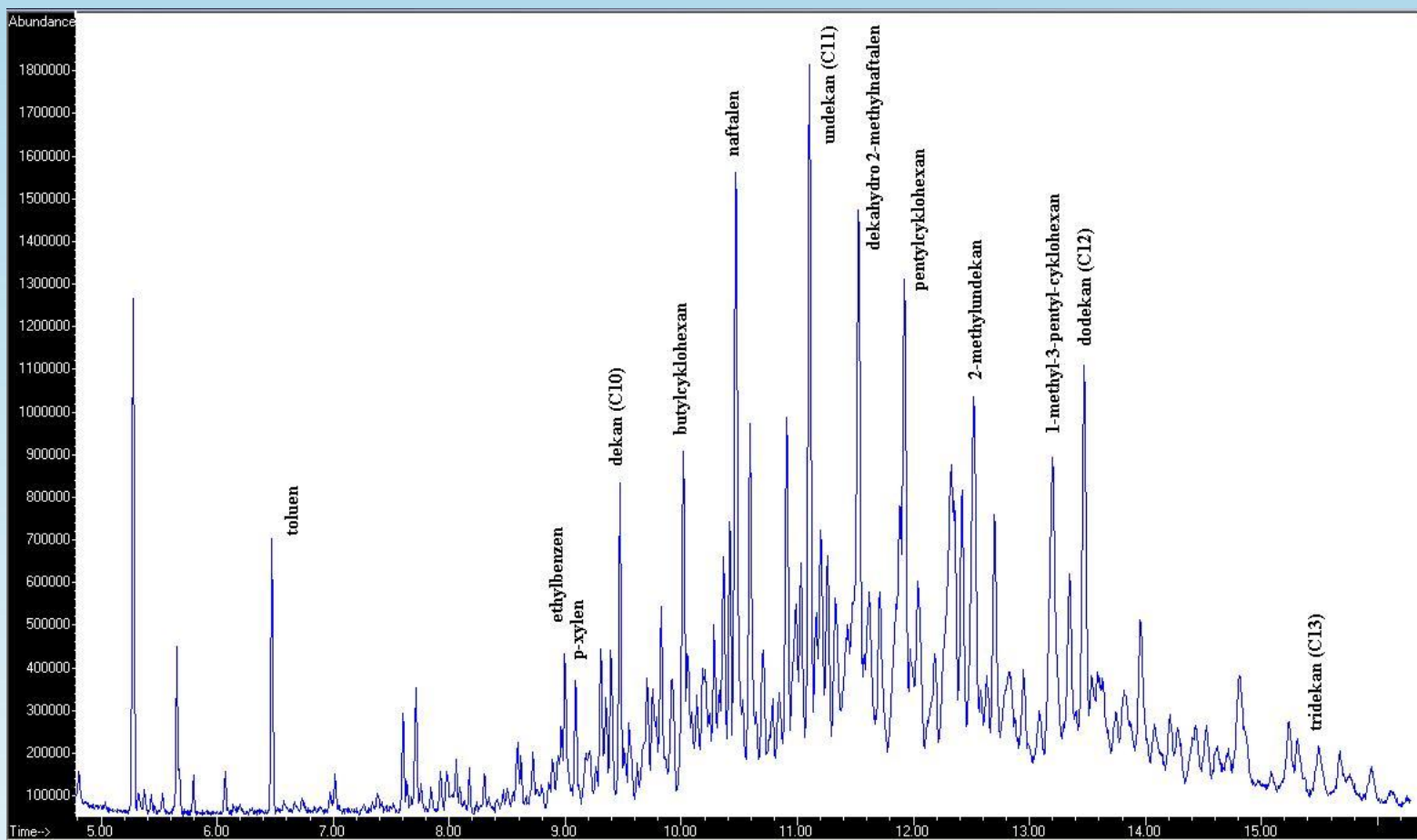
Metoda PV2028 Gasoline:

- odběr na trubičky s aktivním uhlím,
- analýza GC, detektor FID,
- standard externí, roztok benzínu v sirouhlíku,
- kvantifikace podle součtu ploch píků.



Příklad chromatogramu mycího prostředku

- standard mycího prostředku v sirouhlíku,
- kapilární kolona 60 m,
- detektor MS.



Shrnutí výsledků měření

Porovnání s hygienickými limity pro benzíny (technická směs uhlovodíků) PEL 400 mg.m⁻³, NPK-P 1000 mg.m⁻³

- většinou méně než 0,1 PEL (malý časový rozsah práce),
- někdy vyšší než 0,3 PEL (větší časový rozsah práce),
- výjimečně překročení PEL,
- při nevhodném umístění může být překračována NPK-P (závisí i na mycí kapalině, velikosti mytých dílů ...).

Doporučení k používání mycích stolů

- vhodné umístění, dostatečná výměna vzduchu,
- ideální je místní odsávání,
- osobní ochranné pracovní prostředky
 - pracovní oděv a obuv,
 - ochranné rukavice odolné ropným produktům,
 - ochrana dýchacích orgánů (filtr účinný proti organickým parám typ A, AX).

Ochrana dýchacích orgánů

- **AX**- organické plyny a páry s bodem varu nižším než 65 ° C- pouze na jednorázové použití!!!
- **A1, A2**- organické plyny a páry s bodem varu vyšším než 65 ° C

Vlevo dole – filtr zajišťuje definovanou ochranu pouze proti částicím (P2).

Obsahuje aktivní uhlí, ale to slouží jen k odstranění pachů, koncentrace organických par musí být nižší než hygienický limit.





Ing. Pavel AGANOV
tel. 973 208 225 e-mail: agap@volny.cz