

Požadavky na osvětlování denním osvětlením v pracovním (a komunálním) prostředí

doc. Ing. Jan Kaňka, Ph.D.
ČVUT Praha fakulta stavební
ooakanka@centrum.cz

Normy na denní osvětlení

- ČSN 730580-1 Denní osvětlení budov – základní požadavky (6/2007)
- ČSN 730580-2 Denní osvětlení obytných budov (6/2007)
- ČSN 730580-3 Denní osvětlení škol (1994)
- ČSN 730580-4 Denní osvětlení průmyslových budov (1994)
- ČSN 360020-1 Sdružené osvětlení – základní požadavky (2/2007)

Závaznost norem

- vyplývá z odkazů v závazných předpisech
- Nařízení vlády č. 361/2007 Sb. kterým se stanoví podmínky ochrany zdraví při práci
- Vyhláška 410/2005 Sb. hygienické požadavky na prostory pro výchovu a vzdělávání dětí
- Vyhláška 137/1998 Sb. o obecných technických požadavcích na výstavbu

Závaznost norem

- vyplývá z odkazů v závazných předpisech
- Nařízení vlády č. 361/2007 Sb. kterým se stanoví podmínky ochrany zdraví při práci
- Vyhláška 410/2005 Sb. hygienické požadavky na prostory pro výchovu a vzdělávání dětí – předškolní a školy (ne VŠ)
- ~~Vyhláška 137/1998 Sb. o obecných technických požadavcích na výstavbu~~

ČSN 730580-1 Denní osvětlení budov - základní požadavky

V nově navrhovaných budovách musí mít vždy vyhovující denní osvětlení.

- obytné místnosti bytů
- ložnice a pokoje zařízení pro dlouhodobé ubytování a dlouhodobou rekreaci
- denní místnosti zařízení pro předškolní výchovu
- učebny škol kromě speciálních poslucháren
- vyšetřovny a lůžkové místnosti +zdravotnických zařízení
- místnosti pro oddech a jídelny určené pro uživatele vnitřních prostorů bez denního světla

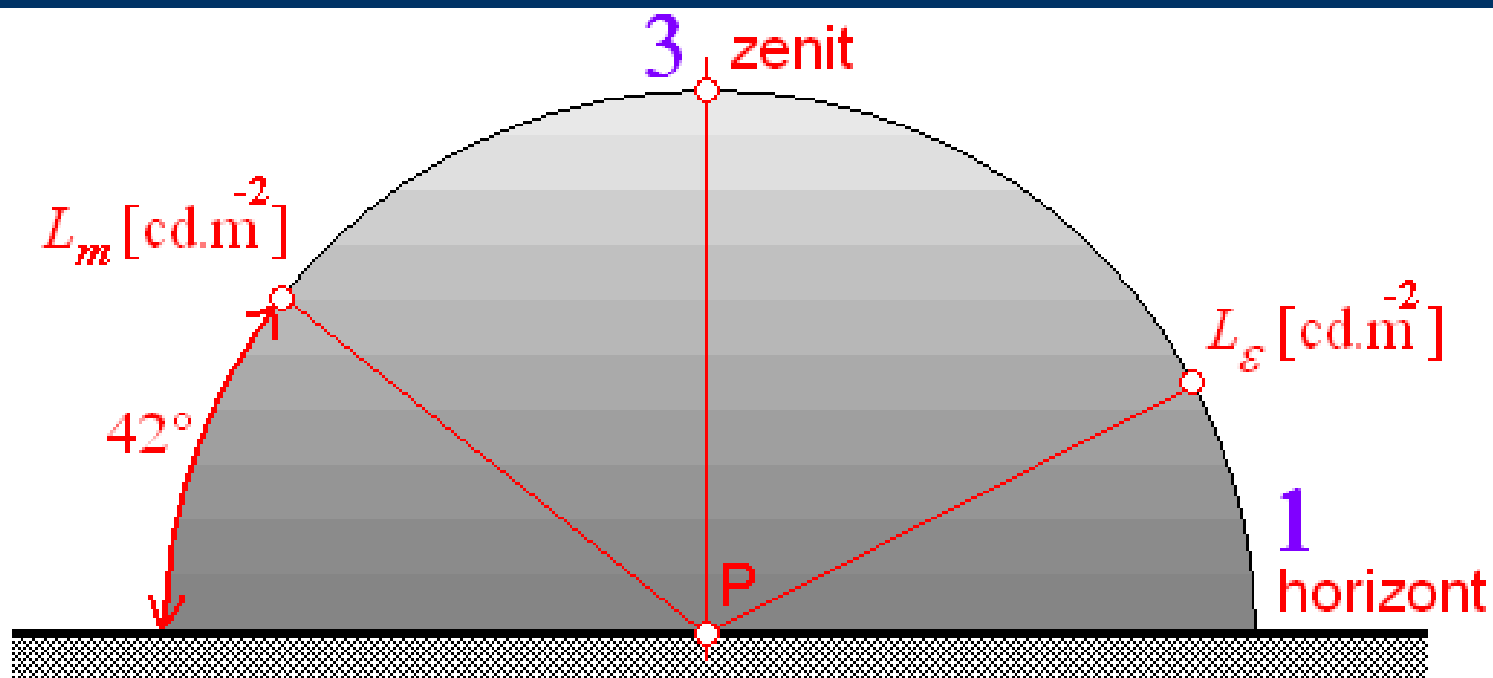
... a prostory s trvalým pobytem

Trvalý pobyt (čl.4.1.1.ČSN 730580-1)

Ve vnitřních prostorech s trvalým pobytem lidí se musí v souladu s jejich funkcí co nejvíce využívat denní osvětlení.

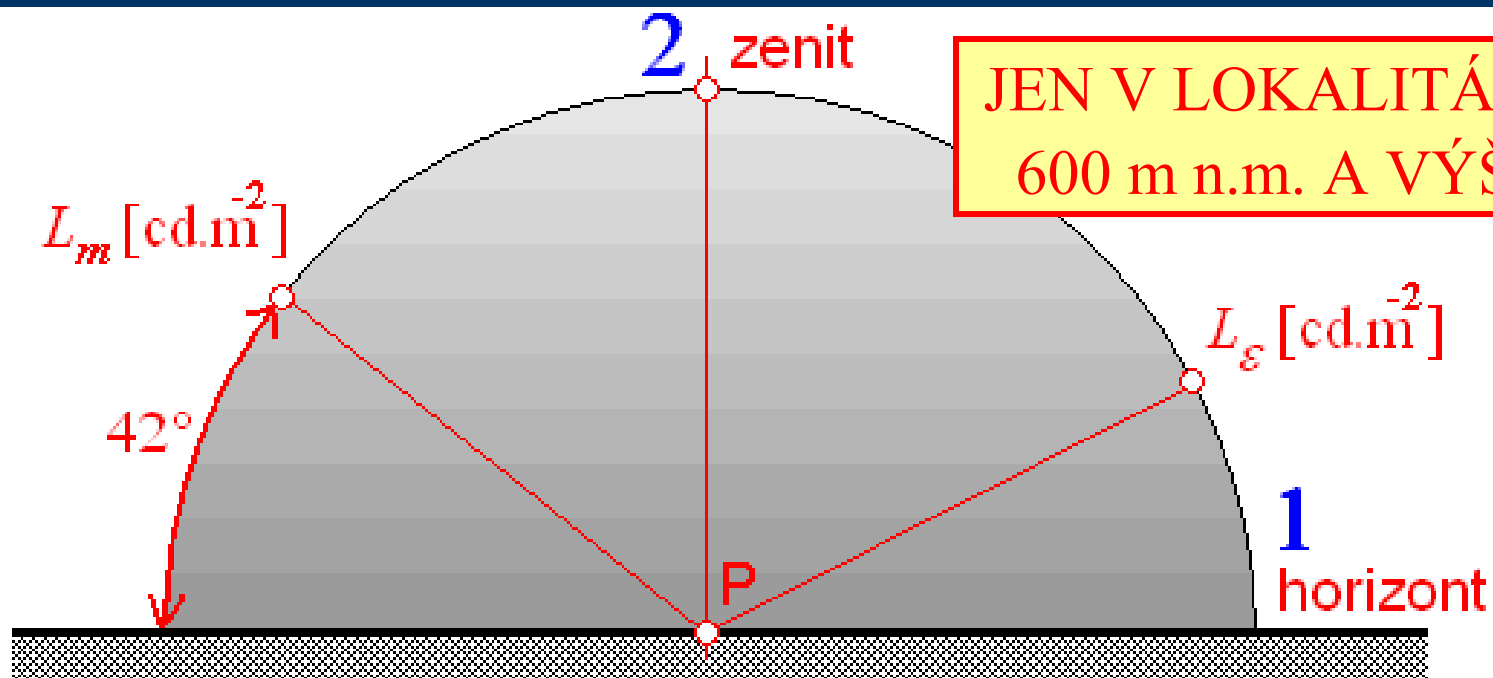
Trvalý pobyt je pobyt lidí ve vnitřním prostoru nebo v jeho funkčně vymezené části, který trvá v průběhu jednoho dne (za denního světla) déle než **4 hodiny** a opakuje se při trvalém užívání budovy více než **jednou týdně**.

Zatažená obloha v zimě při tmavém terénu (ČSN 730580-1)



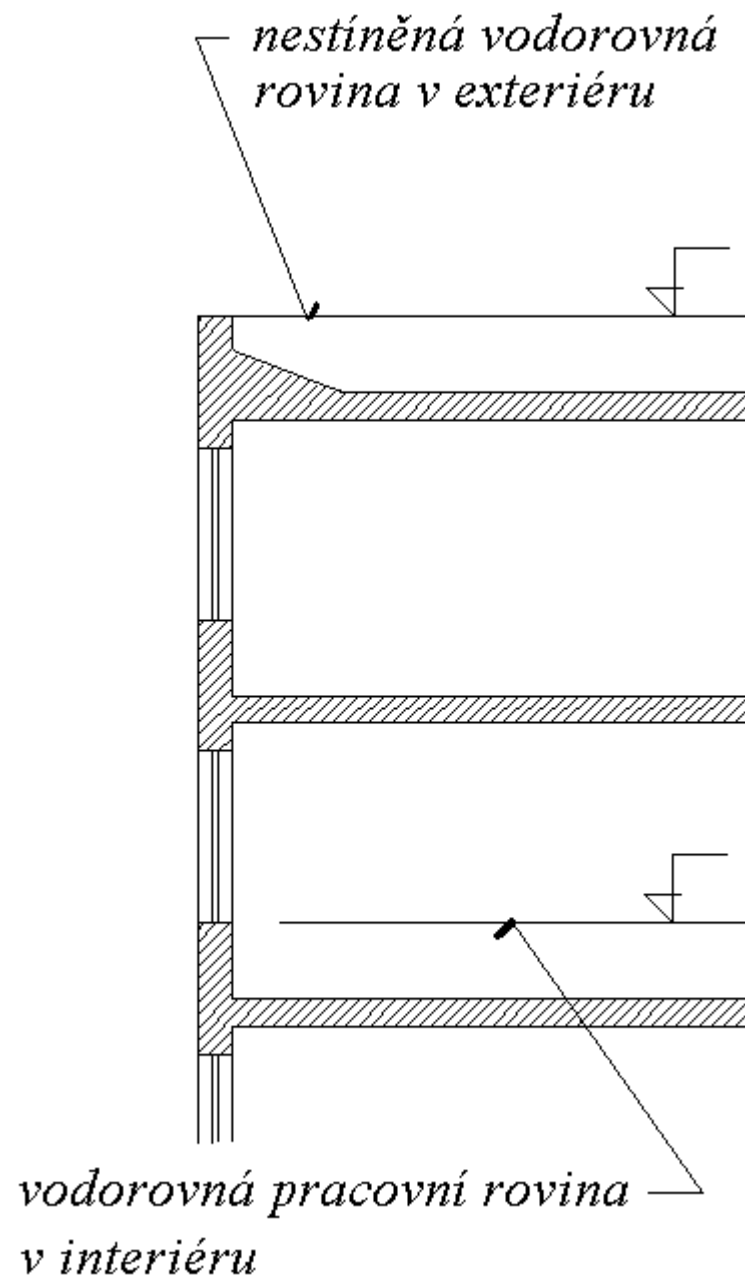
$$L_{\varepsilon} = L_m \frac{3}{7} (1 + 2 \sin \varepsilon)$$

Zatažená obloha v zimě při zasněženém terénu (ČSN 730580-1)

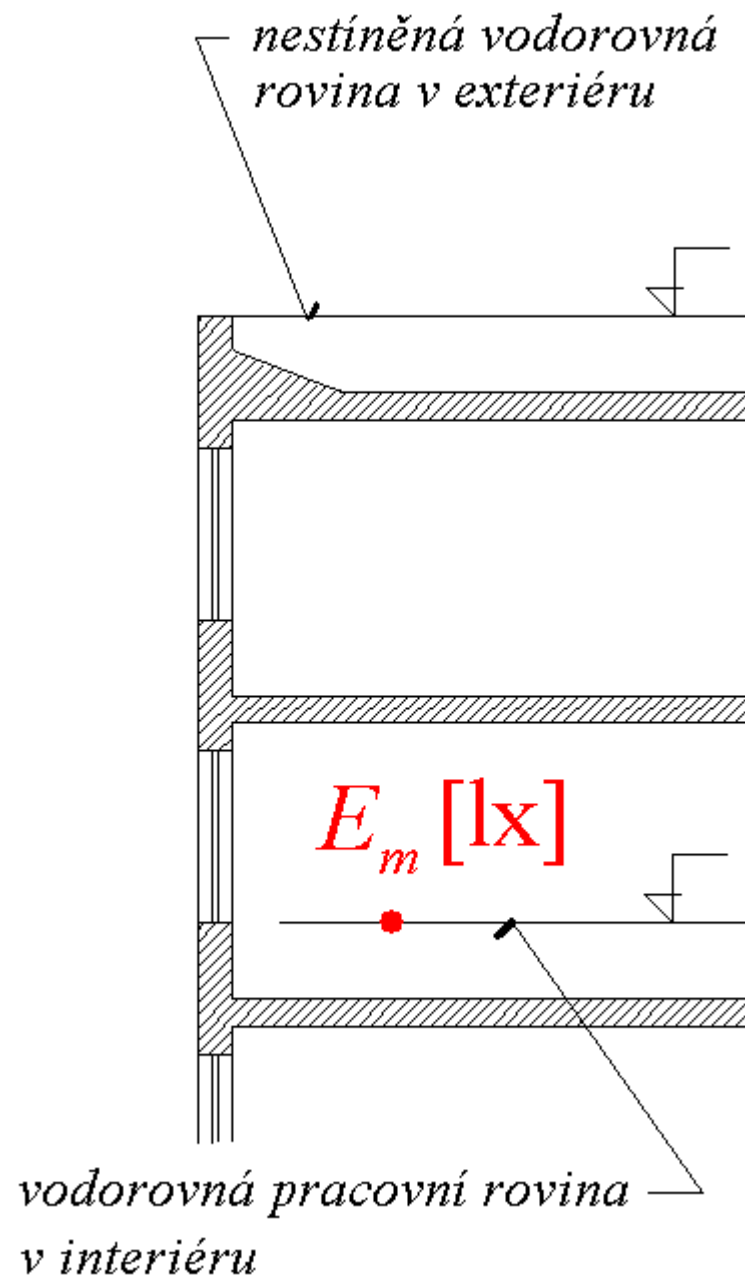


$$L_\epsilon = L_m \frac{3}{5} (1 + \sin \epsilon)$$

Činitel denní osvětlenosti D [%]

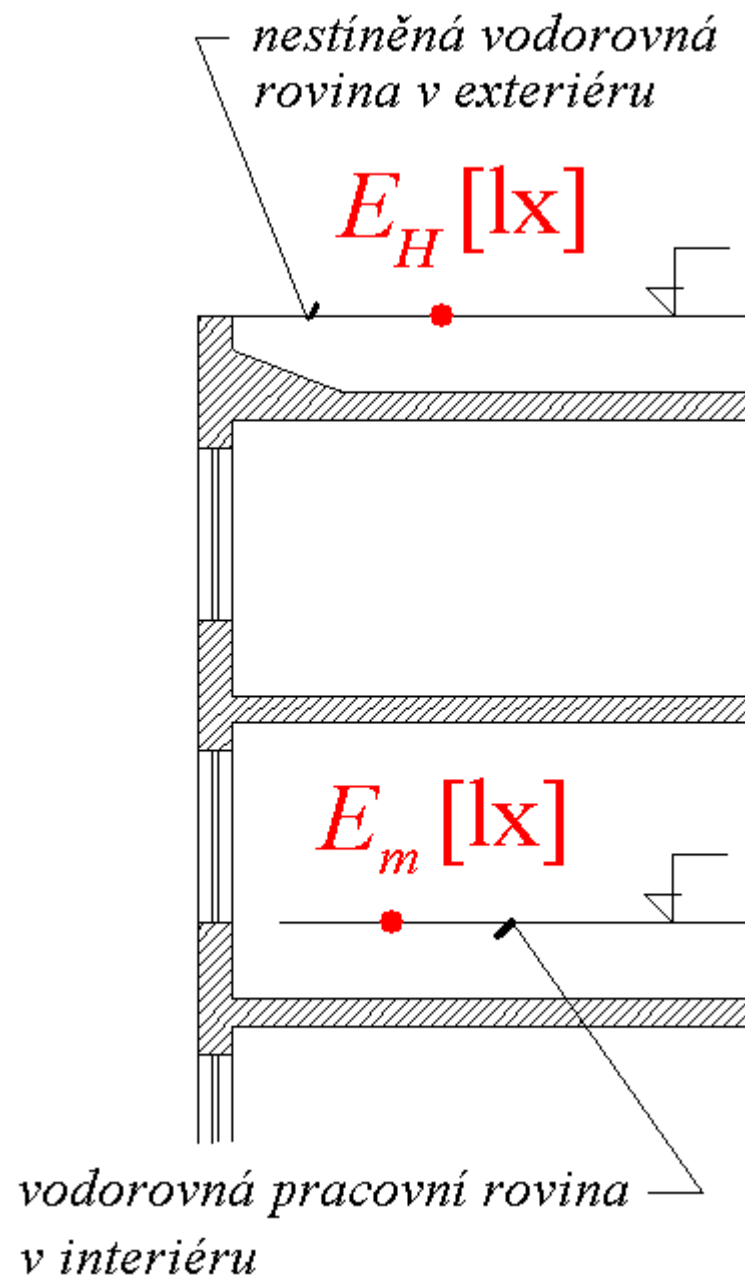


Činitel denní osvětlenosti D [%]

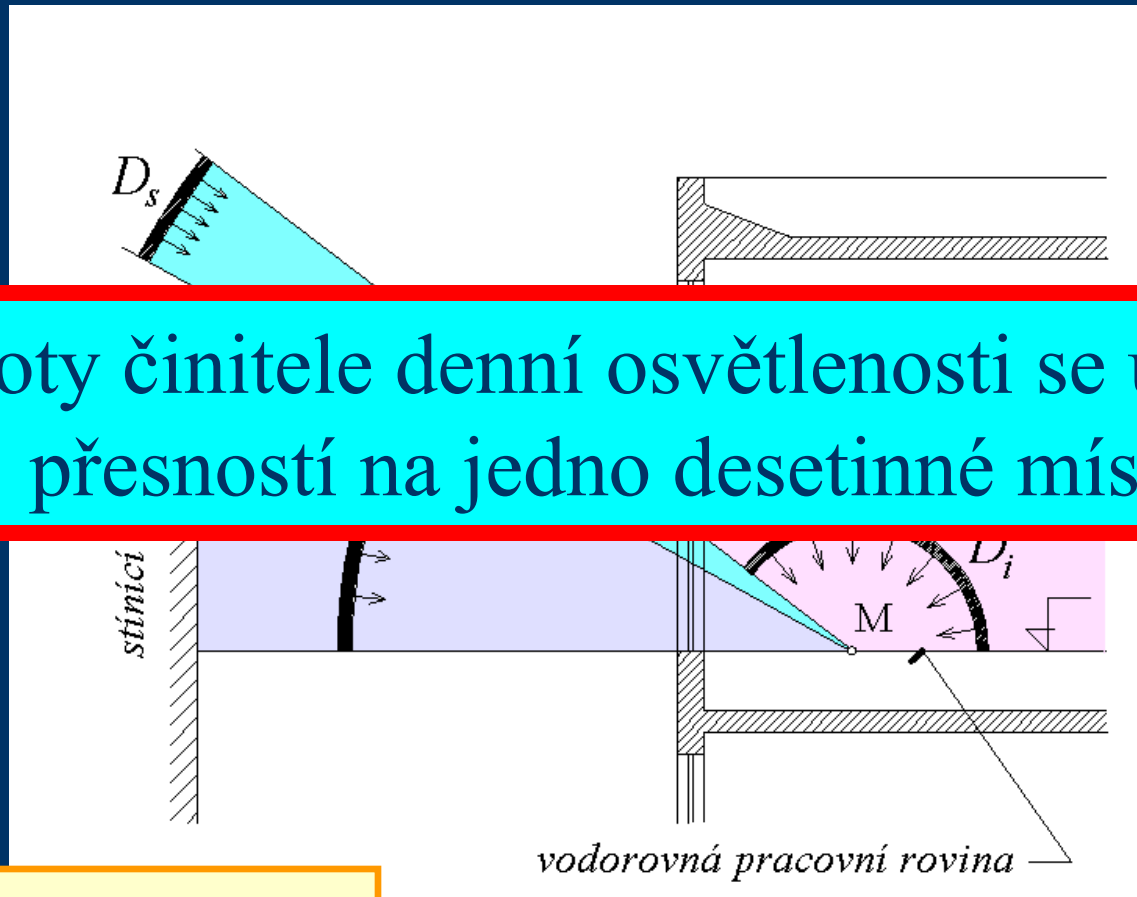


Činitel denní osvětlenosti D [%]

$$D = \frac{E_m}{E_H} \cdot 100\%$$



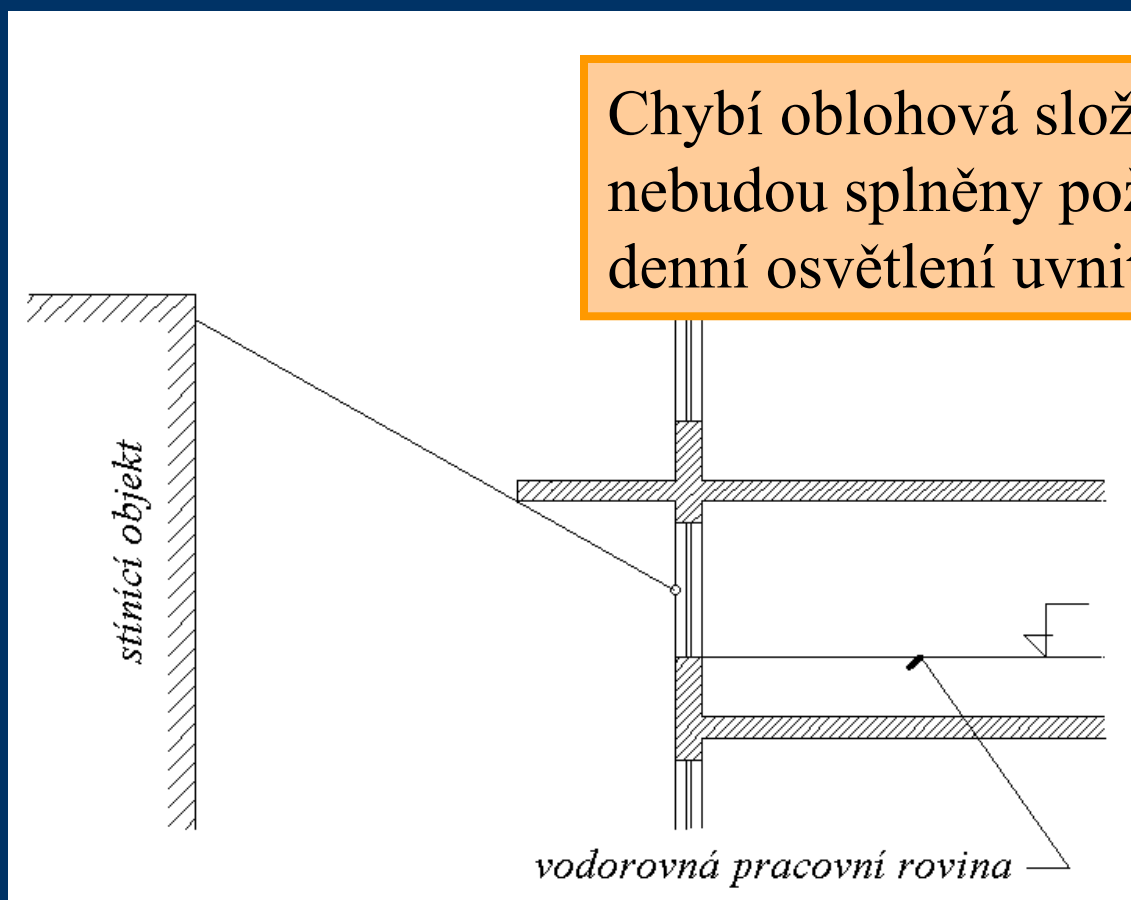
Tři složky činitele denní osvětlenosti



Hodnoty činitele denní osvětlenosti se uvádějí s přesností na jedno desetinné místo

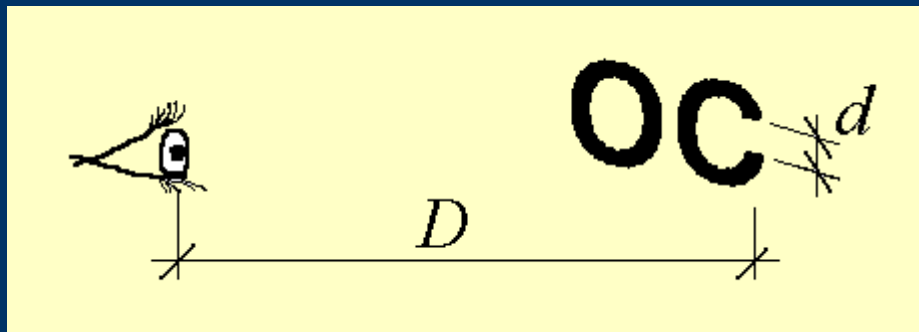
$$D = D_s + D_e + D_i$$

Tři složky činitele denní osvětlenosti



Požadavky na denní osvětlení

- Jsou odstupňovány podle zrakové obtížnosti
- Měřítkem je poměrná pozorovací vzdálenost



Kritický detail

$$PPV = \frac{D}{d}$$

Požadavky na denní osvětlení

- Závisí na osvětlovacím systému

Umístění osvětlovacích otvorů ve vztahu k prostoru, který má být osvětlen, tvoří *osvětlovací systém*.

- Boční osvětlení
- Horní osvětlení
- Kombinované osvětlení
- Sdružené osvětlení
- Druhotné osvětlení

Požadavky na denní osvětlení

BOČNÍ OSVĚTLENÍ

Požaduje se jen
minimální hodnota
činitele denní
osvětlenosti

$$D_{\min} (\%)$$

HORNÍ OSVĚTLENÍ

Požaduje se minimální
hodnota činitele denní
osvětlenosti a průměrná
hodnota v prostoru nebo
jeho funkčně vymezené
části

$$D_{\min} (\%)$$

a také $D_m (\%)$

Požadavky na denní osvětlení

- Zrakové činnosti jsou rozděleny do 7-mi tříd
- příklad IV. třída – středně přesná zraková činnost
- PPV = 500 až 1000
- středně přesná výroba a kontrola, čtení, psaní, obsluha strojů, běžné laboratorní práce, vyšetření, ošetření, hrubší šití, pletení, žehlení, příprava jídel, závodní sport
- $D_{\min} = 1,5 \%$
- $D_m = 5,0 \%$

Sdružené osvětlení

- $D_{\min} = 0,5 \%$
- $D_m = 1,5 \%$

Třídění zrakových činností a hodnoty činitele denní osvětlenosti

Tř.	charakteristika	PPV	příklady	Min. hodnoty	
				$D_{\min}(\%)$	$D_m(\%)$
I	mimořádně přesná	3300 a více	hodinářské práce měřicí přístroje	3,5	10
II	velmi přesná	1670 – 3300	rytí do kovu, navíjení cívek	2,5	7
III	přesná	1000 – 1670	pletení, tkaní, vý- roba žárovek	2,0	6
IV	středně přesná	500 – 1000	strojní obrábění porcování masa	1,5	5
V	hrubší	100 – 500	lisování cihel válcování trub	1,0	3
VI	velmi hrubá	méně než 100	mytí, převlékání, udržování čistoty	0,5	2
VII	celk. orientace		chůze	0,2	1

Kvalitativní kritéria

IV. třída $\min R = 0,2$

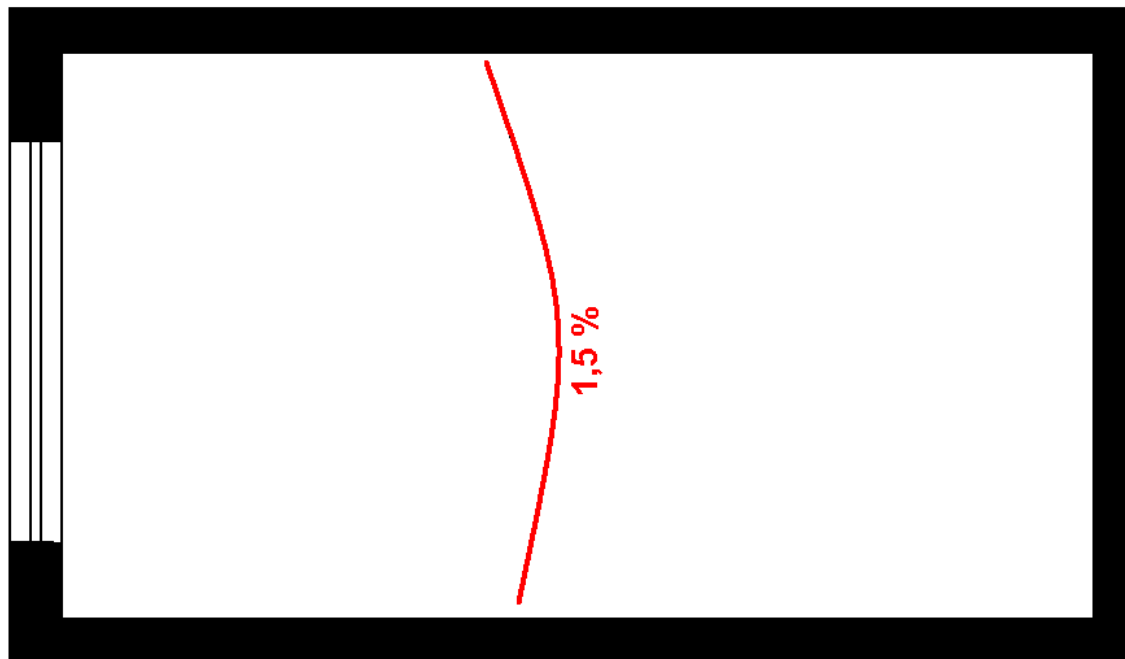
$$R = \frac{D_{\min}}{D_{\max}}$$

- Rovnoměrnost osvětlení
- Rozložení světelného toku a převažující směr světla
- Výskyt jevů narušujících zrakovou pohodu (oslnění)

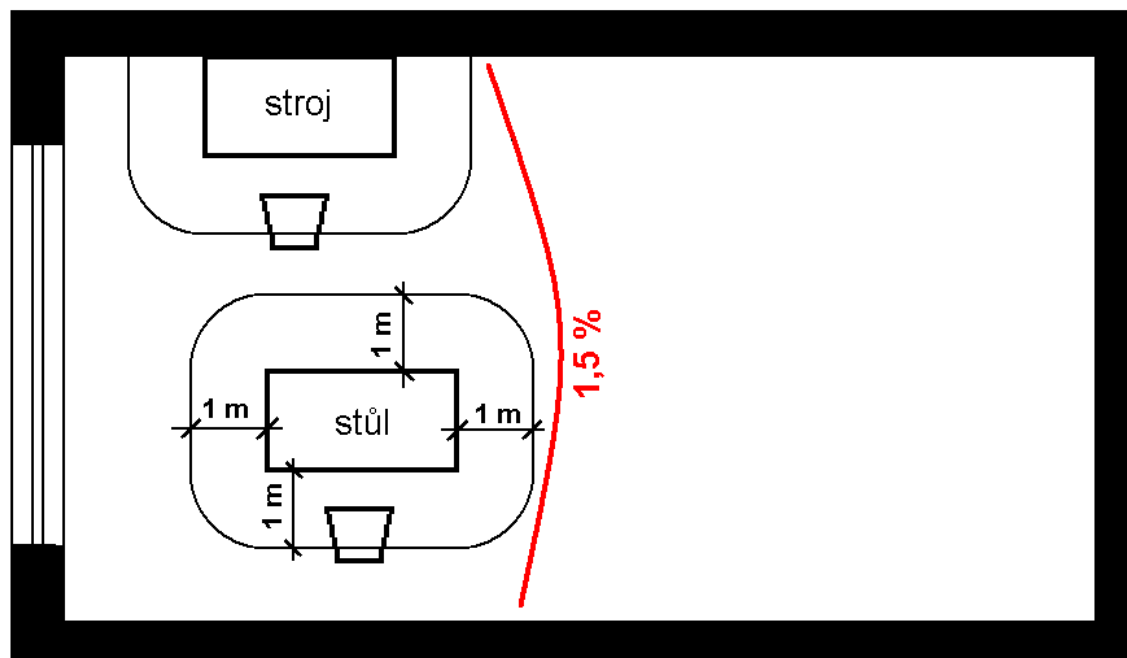
- je upřesněna velikost funkčně vymezené části vnitřního prostoru



- je upřesněna velikost funkčně vymezené části vnitřního prostoru



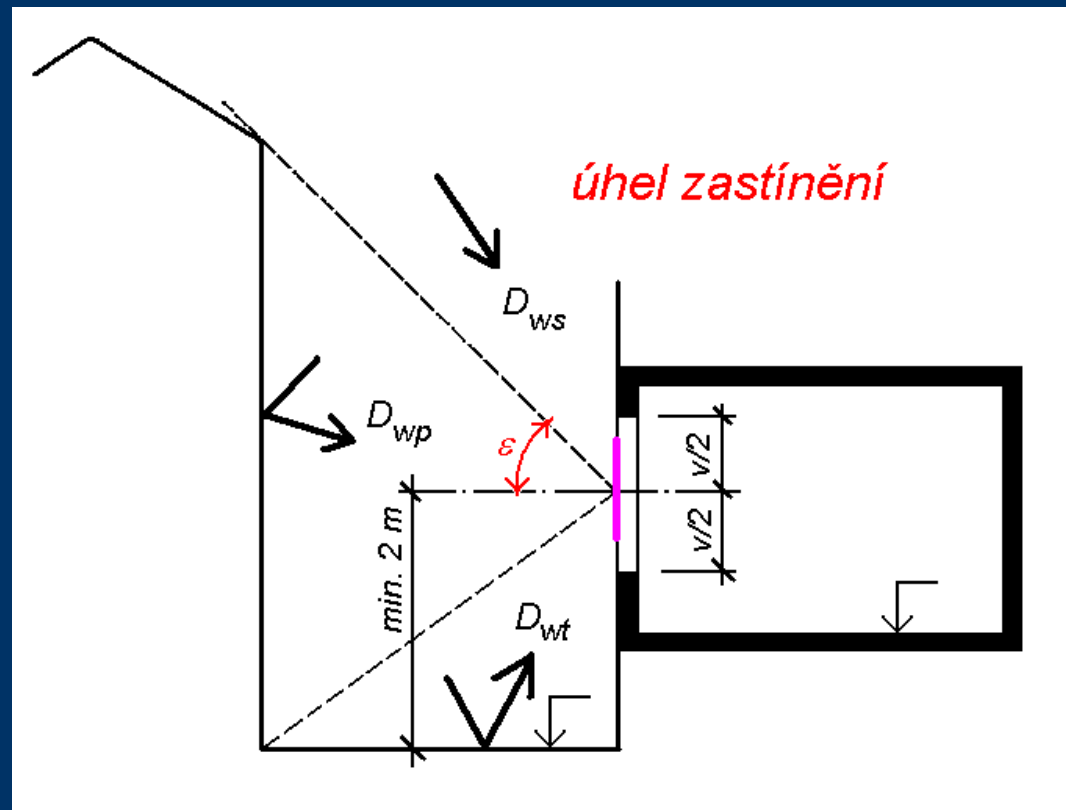
- je upřesněna velikost funkčně vymezené části vnitřního prostoru



- článek 4.7.4 o zástavbě proluk v souvislé zástavbě. Zástavba proluky se posuzuje porovnáním se stavem, jako by proluka již byla zastavěna. Nově se stanoví, že o tom, zda zástavba je prolukou, rozhodují oprávněné instituce obce. (tím se světelný technik, který často ani nemá podklady k takovému rozhodnutí, zbavuje odpovědnosti)

- **článek 4.7.3 o předpokládaném stínění**
Při návrhu denního osvětlení se nemá posuzovat jen současný stav okolí, ale i možnost pozdějších změn podle existujících územních podkladů. **Nejsou-li tyto podklady k dispozici, má se předpokládat stínění souvislou překážkou s úhlem stínění podle přílohy B normy.**

- **Příloha B** – Kritérium přístupu denního světla k objektu – tímto kritériem je **činitel denní osvětlenosti roviny zasklení okna** D_w (%)



Požadované hodnoty činitele denní osvětlenosti $min.D_w$ (%) roviny zasklení okna

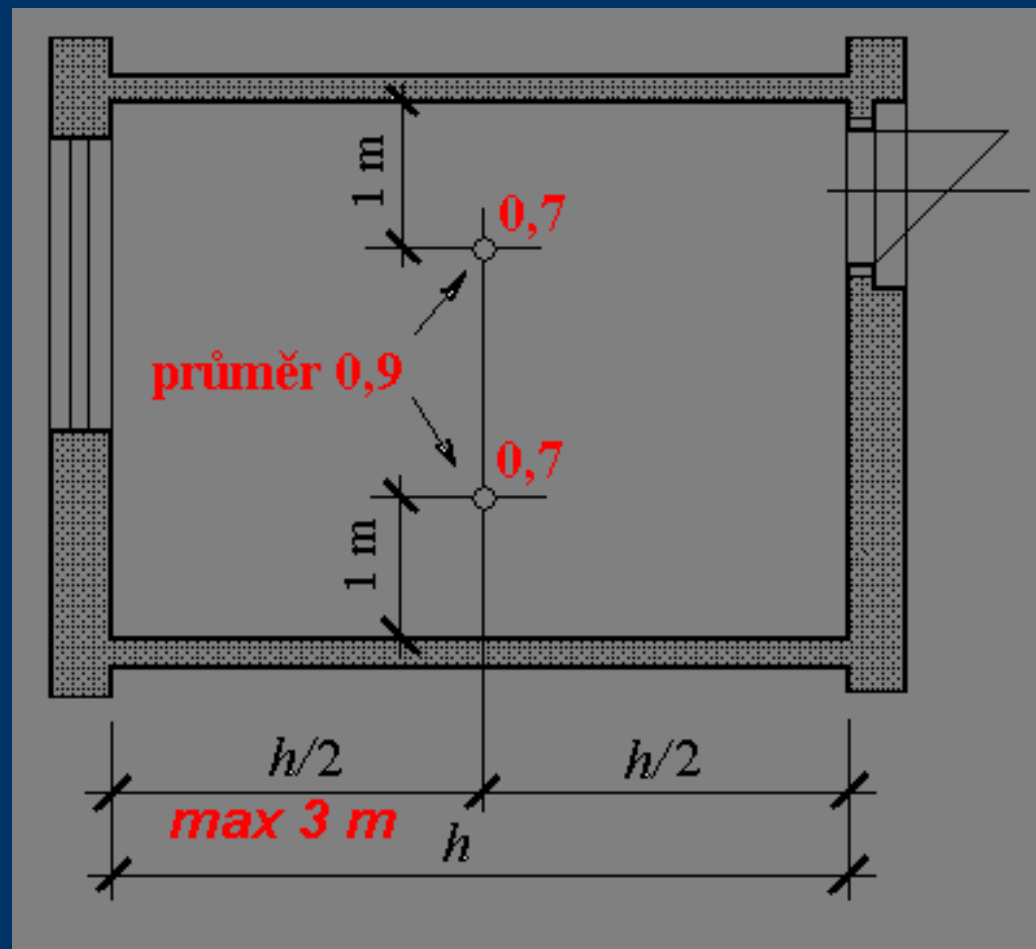
Kategorie	Typ posuzovaného prostoru, charakter lokality	min. D_w (%)	odpovídá úhlu ε (°) stínění
1	prostory s vysokými nároky na denní osvětlení (denní místnosti zařízení pro předškolní výchovu, učebny škol apod.)	35	24
2	ostatní prostory s trvalým pobytem lidí	32	30
3	prostory s trvalým pobytem lidí v souvislé řadové zástavbě v centrech měst	29	36
4	prostory s trvalým pobytem lidí v mimořádně stísněných podmínkách historických center měst	24	45

Příloha A

Normou jsou doporučeny některé vstupní hodnoty pro výpočet (činitelé znečištění okna, způsob stanovení směrové propustnosti, činitelé jasů stínících překážek, průměrný činitel odrazu světla v místnosti) – **je snaha posílit jednotnost při stanovení hodnot činitele denní osvětlenosti.**

Použití jiných hodnot než doporučených je vázáno na povinnost doložit, za jakých podmínek bude možno tyto hodnoty použít (barevnost povrchů venku i uvnitř interiéru a k tomu podrobný výpočet).

ČSN 730580-2 Denní osvětlení obytných budov



ČSN 730580-2 Denní osvětlení škol

- za trvalý pobyt se považuje i střídání učeben tak, že celková doba pobytu v nich je větší než 4 hodiny a vícekrát než jednou týdně.
- je podrobněji v tabulce vymezeno, které místnosti ve školách a zařízeních pro předškolní výchovu jsou s trvalým pobytem a jaká je v nich třída zrakové činnosti.
- varuje se před lesklými povrchy (tabule, pracovní plocha, podlaha, okolo stojící budovy), které mohou způsobovat oslnění odrazem.

ČSN 730580-2 Denní průmyslových budov

- je požadována průměrná hodnota činitele denní osvětlenosti (u IV. třídy zrakové činnosti $D_m = 3 \%$) při trvalém pobytu i při bočním osvětlení, jestliže parapet některých oken je vyšší než 2 m.
- je podrobněji v tabulce vymezeno, jaká je třída zrakové činnosti různých prací.

Děkuji za pozornost